

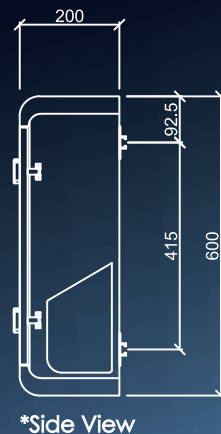
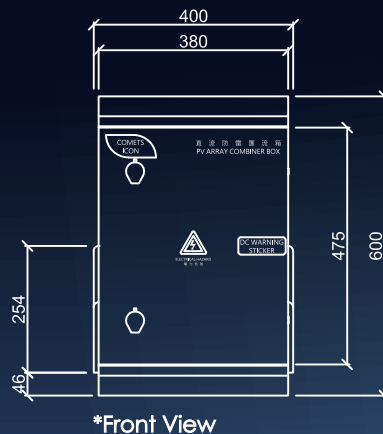
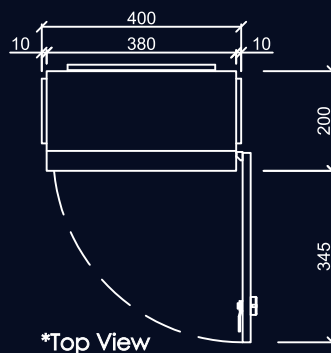


直流保護箱

PV Array Combiner

Dimension

直流保護箱 PV Array Combiner



技術規格 Technical Specification

型號 Model	CPVACS-0202	CPVACS-0404	CPVACS-0505	CPVACS-0606
輸入太陽能組串數量 Number of PV Array Input				
輸出太陽能組串數量 Number of PV Array Output	2	4	5	6
最大MPPT輸入數量 Max. Number of MPPT Input				
最大直流電壓輸入 Maximum DC Voltage Input			1000V	
每路最大太陽能組串直流電流輸入 Maximum PV Array DC Current Input			15A	

太陽能組串保護 PV Array Protection

直流電保險絲 DC Fuse	保險絲尺寸 Fuse Size	10x38
	額定電流 Current	15A
阻流二極管 DC Diode		20A at +ve
直流電斷路器額定電流 DC Circuit Breaker (MCB) Rating		16A

防雷保護 Surge Protection

額定電壓 Rated Voltage (Un)	1000 Vdc
最大持續運行電壓 Maximum continuous operating voltage (Uc)	1300 Vdc
標稱放電電流 Nominal discharge current (8/20) In	20kA
最大放電電流 Maximal discharge current (8/20) Imax	40kA
電壓保護水平 Voltage Protection Level (Up)	4.0Kw
極級數 Number of Poles	3P
結構類型 Structural Type	插拔式模塊 Pluggable Module
接地端子 Earth Terminal	配備 Included

直流保護箱規格 PV Array Combiner Box Specification

外箱 PV Array Combiner Box	物料 Material	鍍鋅鐵板 Galvanizing Steel		
	塗層 Coating	噴粉塗層 Fluorocarbon Powder Coating		
外箱尺寸 Dimension of Casing (W x H x D)	400mm x 600mm x 200mm			
安裝類型 Installation Type	掛牆式 Wall-Mounted			
防護等級 IP Rating	IP 55			
工作溫度 Operating Temperature	-25°C to +55°C			
重量 Weight	17kg	20kg	21kg	23kg

產品規格如有更改恕不另行通知。

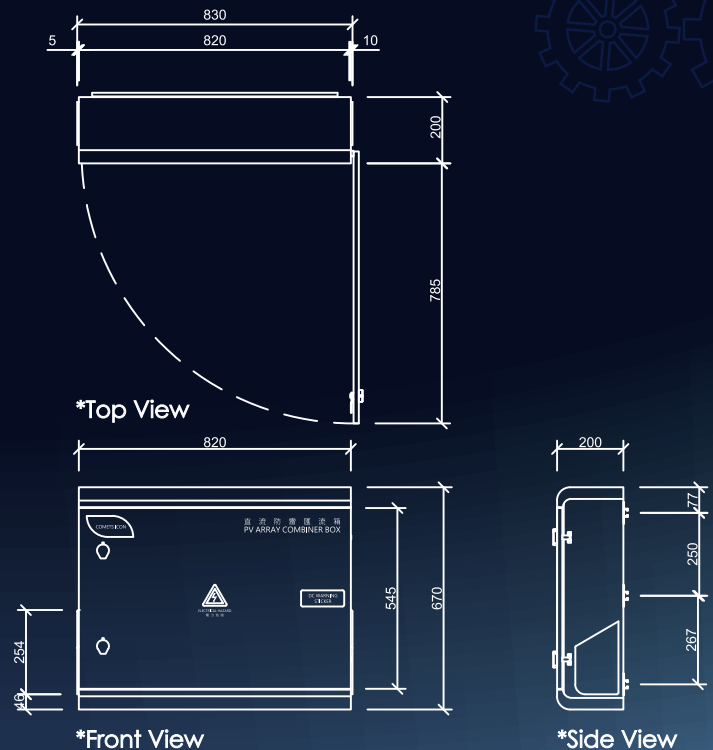
Products Specifications are subject to change without notification.

以上產品規格可按客戶要求特別定製。

The PV Array Combiner box can be customized made according to customer requirement.

Dimension

直流保護箱 PV Array Combiner



技術規格 Technical Specification

型號 Model	CPVACL-0808	CPVACL-1010	CPVACL-1212
輸入太陽能組串數量 Number of PV Array Input			
輸出太陽能組串數量 Number of PV Array Output	8	10	12
最大MPPT輸入數量 Max. Number of MPPT Input			
最大直流電壓輸入 Maximun DC Voltage Input		1000V	
每路最大太陽能組串直流電流輸入 Maximum PV Array DC Current Input		15A	

太陽能組串保護 PV Array Protection

直流電保險絲 DC Fuse	保險絲尺寸 Fuse Size	10x38
	額定電流 Current	15A
阻流二極管 DC Diode		20A at +ve
直流電斷路器額定電流 DC Circuit Breaker (MCB) Rating		16A

防雷保護 Surge Protection

額定電壓 Rated Voltage (Un)	1000 Vdc
最大持續運行電壓 Maximum continuous operating voltage (Uc)	1300 Vdc
標稱放電電流 Nominal discharge current (8/20) In	20kA
最大放電電流 Maximal discharge current (8/20) Imax	40kA
電壓保護水平 Voltage Protection Level (Up)	4.0Kw
極級數 Number of Poles	3P
結構類型 Structurl Type	插拔式模塊 Pluggable Module
接地端子 Earth Terminal	配備 Included

直流保護箱規格 PV Array Combiner Box Specification

外箱 PV Array Combiner Box	物料 Material	鍍鋅鐵板 Galvanizing Steel
	塗層 Coating	噴粉塗層 Fluorocarbon Powder Coating
外箱尺寸 Dimension of Casing (W x H x D)		830mm x 670mm x 200mm
安裝類型 Installation Type		掛牆式 Wall-Mounted
防護等級 IP Rating		IP 55
工作溫度 Operating Temperature		-25°C to +55°C
重量 Weight	35kg	38kg
		41kg

產品規格如有更改恕不另行通知。

Products Specifications are subject to change without notification.

以上產品規格可按客戶要求特別定製。

The PV Array Combiner box can be customized made according to customer requiremnet.



COMETS

彗創工程有限公司



九龍灣宏開道17號順發工業大廈904室
Rm904, 9/F, Shun Fat Industrial Building, 17 Wang Hoi Road, Kowloon Bay.



(852)2114 1669



5100 0936



sales@comets.com.hk



www.comets.com.hk